



## **Platforma przyschodowa Roll On Compact**

do użytku wewnątrz i na  
zewnątrz budynków



## **Platforma przyschodowa likwiduje bariery w twoim domu i w budynkach użyteczności publicznej**

Kobieta stojąca bezradnie z wózkiem dziecięcym? Osoba niesprawna nie ma dostępu? Nie wiadomo jak pokonać schody z ciężkim ładunkiem? Nie muszą schody i podesty stanowić przeszkody. Platforma przyschodowa nowej generacji produkowana przez Cibes Lift zapewnia bezpieczną podróż ponad barierami. Długoletnie doświadczenie, troska o użytkownika, najnowsza technika i nowoczesny design to nasze atuty. Platformy przyschodowe można instalować wewnątrz i na zewnątrz budynku. Wiemy jak cenne jest miejsce w przejściach i na schodach, dlatego skonstruowaliśmy platformę, która po złożeniu podestu zajmuje tylko 23 cm! Oczywiście pamiętaliśmy, że platforma ma służyć przede wszystkim osobom niepełnosprawnym i dlatego podest i poręcze składają się automatycznie.



Przyciski dyspozycji są proste w obsłudze, łatwo dostępne, a ich używanie nie wymaga siły.



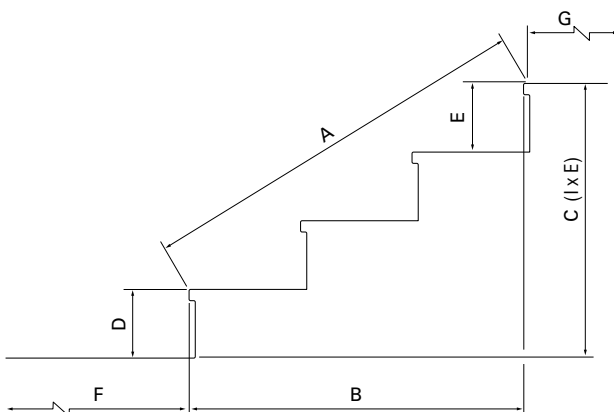
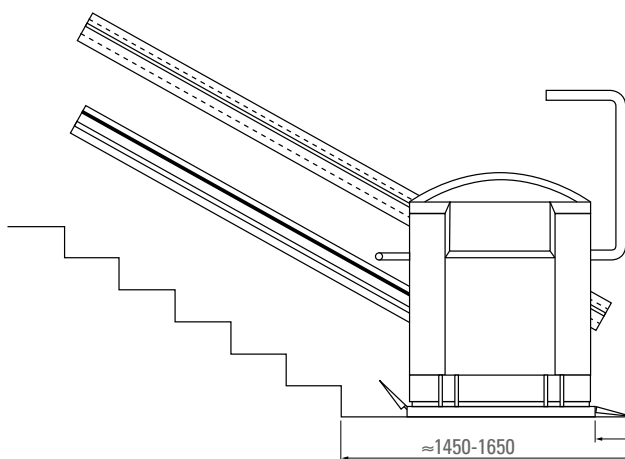
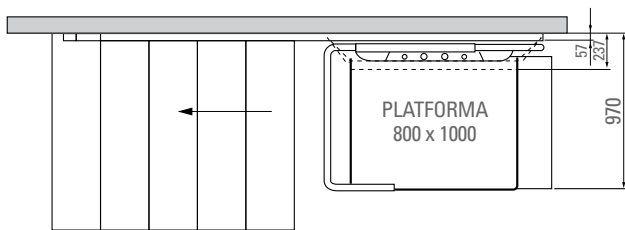
Platforma wyposażona jest w solidny uchwyt, antypoślizgową podłogę oraz krawędziowe listwy bezpieczeństwa, wszystko, aby zapewnić całkowite bezpieczeństwo użytkownikom. Bariere wkoło platformy dają poczucie bezpieczeństwa podróżującemu i stanowią dodatkowe zabezpieczenie. Przyciski dyspozycji są łatwo dostępne, dzięki czemu obsługa platformy nie sprawia trudności zarówno osobom stojącym jak i na wózkach. Dzięki dobrze zaprojektowanemu systemowi montażu na słupkach lub bezpośrednio na ścianie, montaż platformy przyschodowej Roll On Compact jest łatwy i bezpieczny.

### Dodatkowe wyposażenie:

- Rampa najazdowa
- Składane siedzenie
- 1-fazowy napęd o płynnym starcie i zatrzymaniu

### Zalety platformy Roll On Compact:

- Uniwersalność – możliwość montażu zarówno po prawej, jak i lewej stronie klatki schodowej
- Estetyka
- Obudowany napęd oraz podzespoły elektryczne
- Po złożeniu zajmuje jedynie 237 mm od ściany
- Ręczne składanie podestu w przypadku braku zasilania
- nieskomplikowany demontaż i montaż w innym miejscu użytkowania
- Najwyższy poziom bezpieczeństwa – platforma zgodna ze wszystkimi standardami, w tym także SAQ
- Możliwość montażu wewnątrz i na zewnątrz budynku
- Nachylenie schodów: od 15 do 45°



#### PARAMETRY TECHNICZNE:

Udźwig	225 kg
Prędkość	(maks.) 0,15 m/s
Napęd	przekładnia zębata
Silnik	silnik z przekładnią ślimakową oraz hamulcem
Chwytnacz	ogranicznik prędkości wraz z chwytnaczem
Platforma	szerokość 800 mm, długość 1000 mm
Zasilanie	400 V / 240 V 3-fazowe 10 A (opcjonalnie 1-fazowe)
Napięcie	24V
Obsługa platformy	przyciski dyspozycji na platformie oraz wyłączniki kluczykowe na obu przystankach
Bezpieczeństwo	certyfiikat bezpieczeństwa SAQ
Mocowanie toru	odległość między ścianą a prowadnicą – 57 mm. Szerokość złożonej platformy – 237 mm

## Chcecie Państwo uzyskać ofertę z wyceną?

Prosimy wypełnić poniższy formularz i przesłać go do nas faksem, pocztą elektroniczną lub zwykłą pocztą. Prześlemy Państwu ofertę z wyceną. Mogą Państwo również skontaktować się telefonicznie z jednym z naszych sprzedawców.

<b>A</b>	Od krawędzi do krawędzi stopnia	mm
<b>B</b>	Całkowita głębokość schodów	mm
<b>C</b>	Wysokość podnoszenia	mm
<b>D</b>	Wysokość pierwszego stopnia	mm
<b>E</b>	Wysokość ostatniego stopnia	mm
<b>F</b>	Wolna przestrzeń przed schodami	mm
<b>G</b>	Wolna przestrzeń na górnym spoczniku	mm
<b>H</b>	Szerokość schodów (wolna przestrzeń)	mm
<b>I</b>	Ilość stopni	szt.

Z uwagi na wprowadzane udoskonalenia firma Cibes Lift zastrzega sobie prawo do zmiany danych technicznych.



**Cibes Lift AB**, P.O.Box 6, SE-811 02 Järbo, Sweden. Telefon: +46 290-295 50. Faks: +46 290-295 69 seles@cibeslift.com www.cibeslift.com  
Polski sprzedawca: telefon +46 8 584 304 27, faks: +46 8 584 304 10 kom.: +46 70 657 26 96, kc@cibeslift.com

Zastrzegamy sobie prawo do zmian produktu. © CibesLift AB wszystkie prawa zastrzeżone RCD000594650-0001